

5 Razones para Elegir Hydro Kit



Generación de Agua Caliente Doméstica

La producción de agua caliente doméstica es un requisito fundamental. Ya sea para climatizar un recinto, agua caliente para lavamanos, regaderas, calentamiento de piscinas, realización de procesos, entre otros.

El Hydro Kit permite cubrir estas necesidades a un bajo costo de operación y utilizando energía que en un sistema de climatización convencional consideraríamos un desperdicio.

1 Ahorro Energético

El ahorro energético del Hydro Kit se da al utilizar el calor removido por la unidad interior de los recintos que se están enfriando para producir agua caliente.

Climatización y generación de Agua Caliente utilizando Sistemas Compatibles con un Hydro Kit



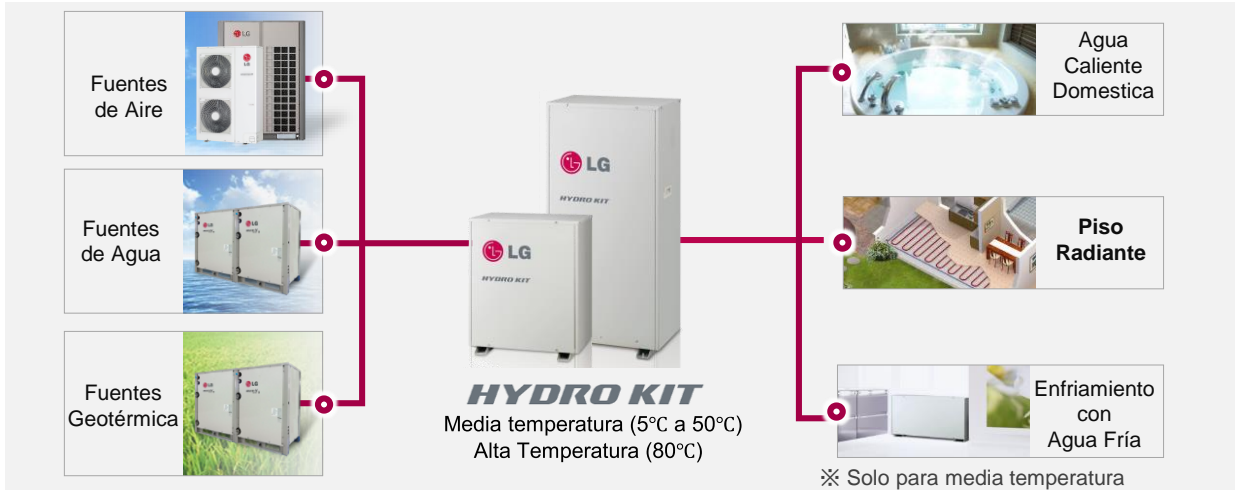
Climatización y generación de Agua Caliente Convencionalmente



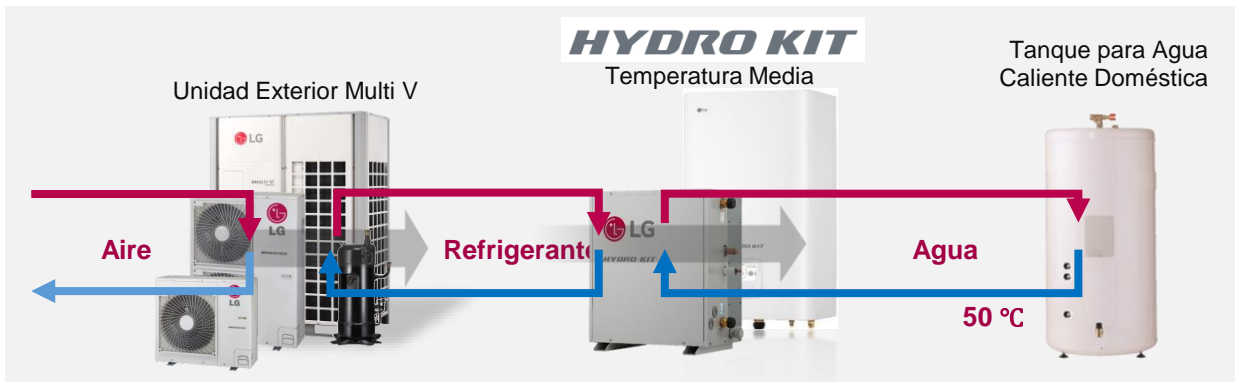
2 Amplio rango de temperatura

El Hydro Kit es capaz de generar agua caliente hasta 80°C o agua fría a 5°C dependiendo del modelo, lo que permite cubrir diversas necesidades.

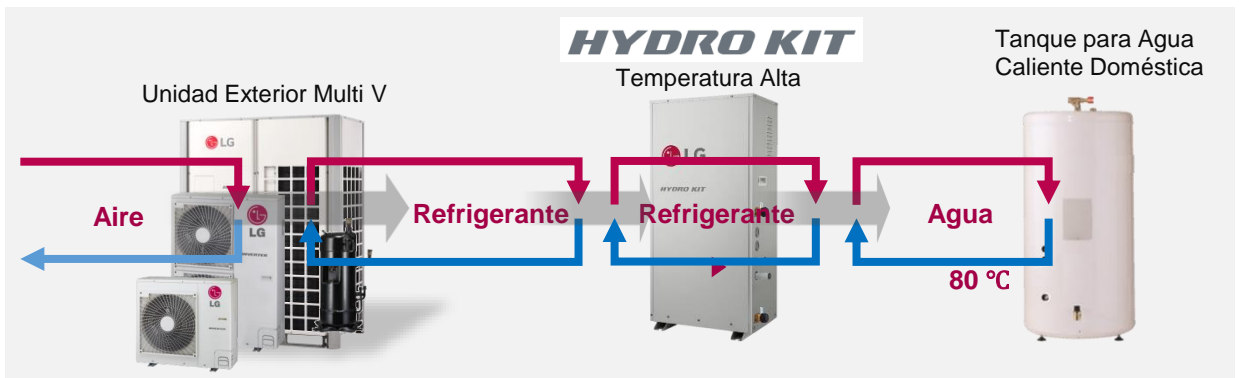
Posibles Fuentes de Calor y Aplicaciones



Configuración para Agua a Baja o Media Temperatura



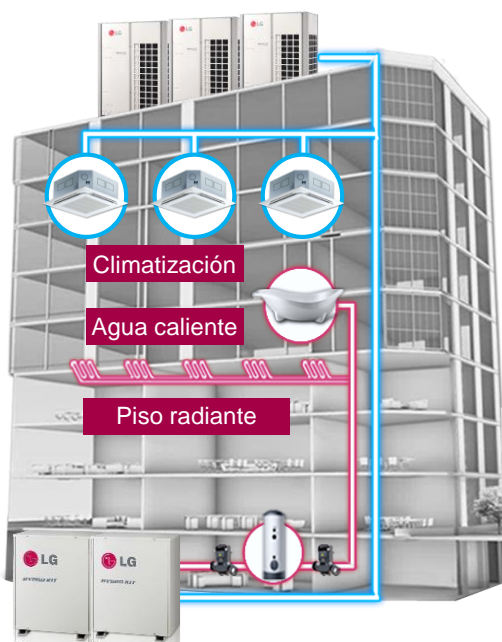
Configuración para Agua a Alta Temperatura



3 Seguro y Favorable al Medio Ambiente

- El Hydro Kit no emite gases perjudiciales, para los ocupantes
- No hay riesgo de incendio por el almacenar combustible.

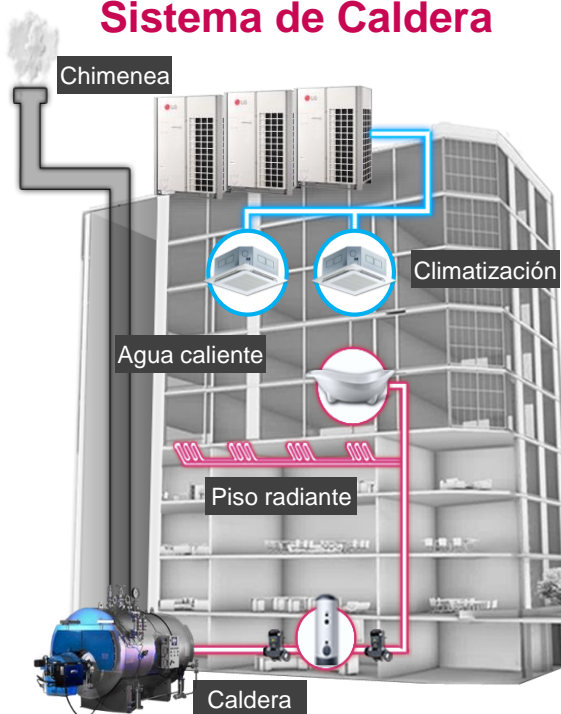
HYDRO KIT



Multi V Water



Sistema de Caldera



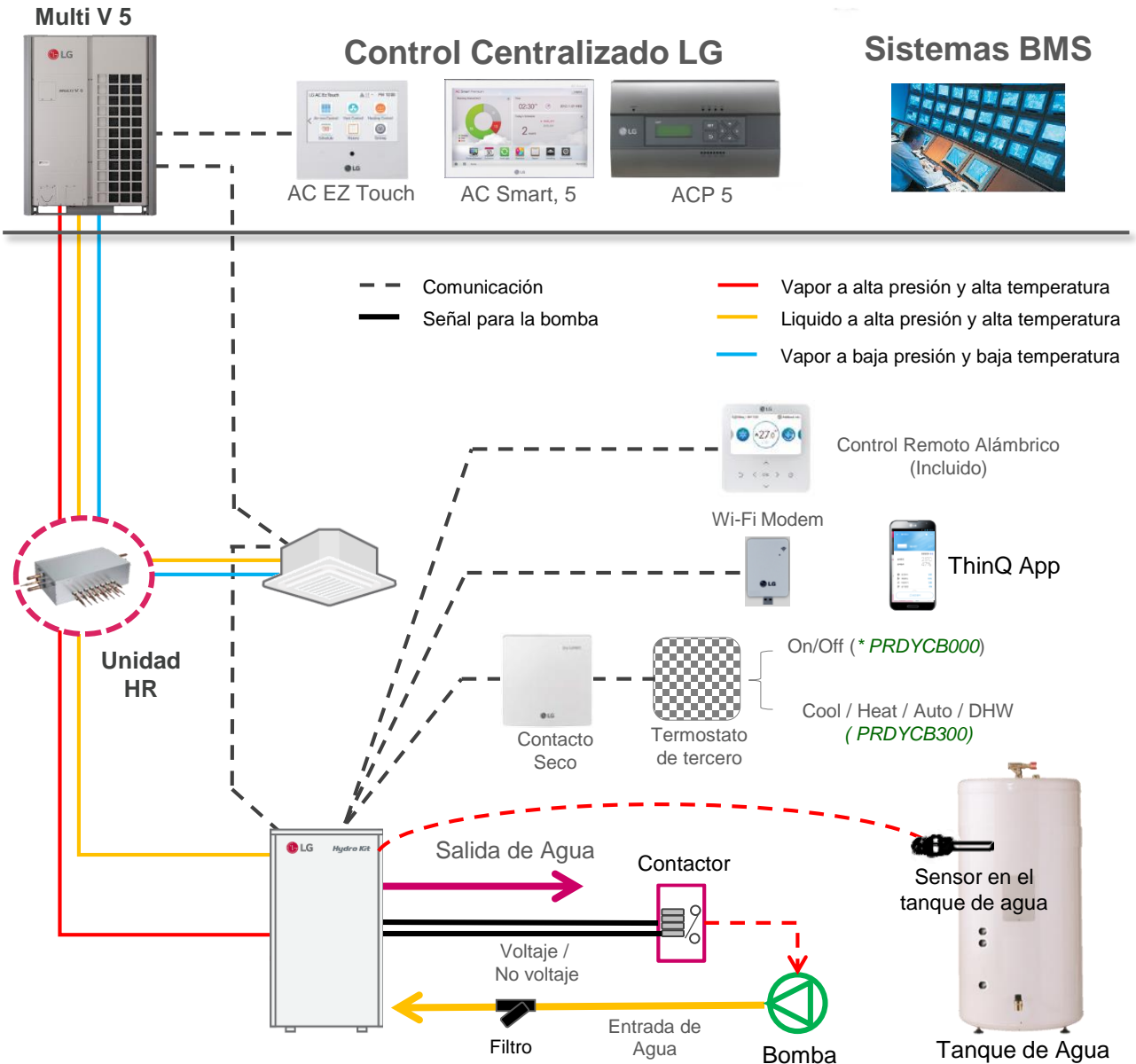
Gases de escape	Afectaciones
NO _x	Reducción de la función pulmonar, Bronquitis, Reducción del nivel de inmunidad contra la Neumonía, Anoxia
CO _x	Laringitis, Dolor de cabeza, Peor cardiovascular...
HC	Smog fotoquímico, carcinogenicidad

4 Fácil operación e integración

El agua caliente en una necesidad que debemos cubrir en todo tipo de proyectos desde pequeñas residencias hasta grandes industrias.

El Hydro Kit puede ser controlado de diferentes maneras, lo que permite cubrir las diferentes necesidades de control y supervisión solicitadas por el cliente.

Diagrama de Control y supervisión



5 Solución Total para Aplicaciones Hoteleras

El Hydro Kit permite reutilizar el calor removido en las habitaciones y las áreas comunes para generar el agua caliente doméstica utilizado en baños, calentamiento de piscinas y otras áreas del hotel

Concepto Básico de la Solución Total

**Multi V 5
Heat Recovery**



**Multi V 5
Heat Recovery**



Hydro Kit

 Alojamiento

 Comercios

 Administración